

アナログ1.3M屋内用ドーム形カメラ

アナログ方式で130万画素の精細映像を現実。
専用方式にとらわれないため、
既存のアナログシステムに接続することが可能です。

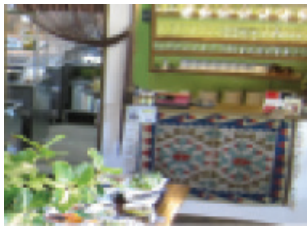
SD-D1000

アナログ1.3メガピクセルカメラ

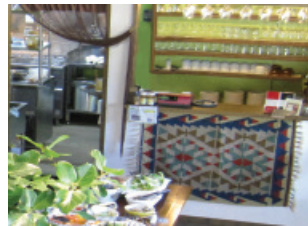


1.3メガピクセルの精細映像

水平解像度1000本以上を実現。
従来のカメラと比較し130万画素の精細映像を表示します。



41万画素



130万画素

デイナイト機能で24時間監視可能

周囲が明るい場合はカラーカメラとして動作し、暗くなると白黒カメラに切り換え、カメラ感度を上げて被写体をとらえます。
昼夜問わず連続した撮影ができます。



デイモード



ナイトモード

DNR処理で低ノイズ映像を実現

映像に混在するノイズをデジタル処理し低減させます。
2D/3D/SMART DNRなど環境に合った設定が可能です。



DNR OFF



DNR ON

WDR逆光補正

逆光になる明暗をWDR(ワイドダイナミックレンジ)技術で補正することで、明瞭な映像を表示します。



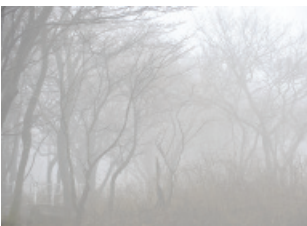
WDR OFF



WDR ON

デフォグ(霧補正)

デフォグ機能により、霧、もやなどを修正し映像を表示します。



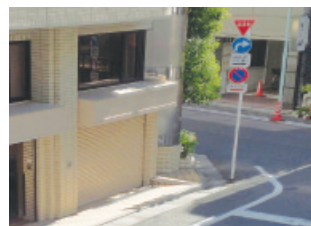
デフォグOFF



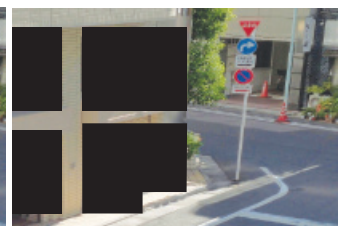
デフォグON

プライバシーマスク

カメラ映像の中で表示させたくないエリアがある場合、カメラ側からそのエリアを塗りつぶして隠すことができます。



マスクングOFF



マスクングON

仕様

型式	SD-D1000
ビデオ信号	NTSC
イメージセンサー	1/3" 1.3Megapixel CMOS
走査方式	プログレッシブスキャン方式
有効画素数	1312 (H) × 1069 (V) = 1,402,528 (pixel)
S/N比	50dB以上
映像出力モード	720P (1280 X 720) 30P
映像出力レベル	1.0 Vp-p / AHD 1.0 (75Ω コンボジット)
レンズ	2.8 ~ 11mm
最低被写体照度	カラー : 1.0Lux, 白黒 : 0.5Lux, 0.02Lux (感度アップx30)
OSD	内蔵
シャッター	オート / フリッカレス
シャッタースピード	1/30秒 ~ 1/50,000秒
AGC (自動利得制御)	1~15段階
感度アップ	オート / オフ (x2 ~ x30)
D-WDR	オン / オフ / オート
DEFOG	オフ / オート
BLC (逆光補正)	BLC / HSBLC / オフ
ホワイトバランス	ATW / AWB / AWC-SET / 屋内 / 屋外 / マニュアル
デイナイト	オート / 白黒 / カラー / EXT
DNR	2DNR / 3DNR
D-EFFECT	フリーズ / ミラー / NEG.IMAGE
モーション検知	オン / オフ (4エリア選択)
プライバシーマスク	オン / オフ (4エリア選択)
言語	日本語 / 英語 / 中国語
Defect	LIVE DPC / WHITE DPC / BLACK DPC
プロトコル	Pelco D / P
通信	RS-485 (ボート: 2400 ~ 38400)
電源	DC12V±10%
消費電力	最大2.5W
動作温度/湿度	-10℃ ~ 50℃ / 90% RH (結露なきこと)
重量	330g
外型寸法	Ø124.15 × 102 (H) mm

アクセサリ

集中電源ユニット

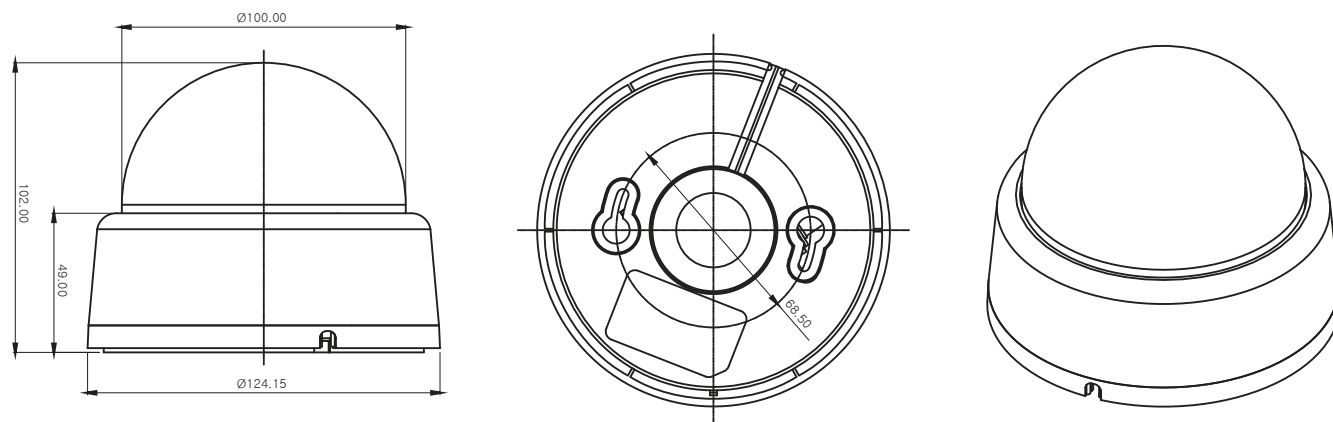


- ・カメラ最大8台まで接続可能
- ・12V / 5A出力

12V/1A 電源アダプター



寸法



⚠ 安全に関するご注意

- 本製品ご使用の際、取扱説明書をよくお読みの上、正しく設置してご使用ください。