

アナログ1.3Mボックス型カメラ

アナログ方式で130万画素の精細映像を現実。
専用方式にとられないアナログ方式のため、
現在のシステムに接続することも可能です。

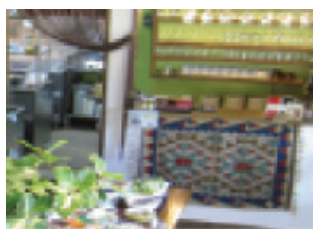
SD-B1000

アナログ1.3メガピクセルカメラ

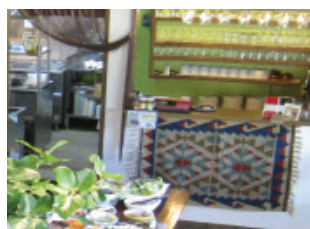


1.3メガピクセルの精細映像

水平解像度1000本以上を実現。
従来のカメラと比較し130万画素の精細映像を表示します。



41万画素



130万画素

デイナイト機能で24時間監視可能

周囲が明るい場合はカラーカメラとして動作し、暗くなると白黒カメラに切り換え、カメラ感度を上げて被写体をとらえます。
昼夜問わず連続した撮影ができます。



デイモード



ナイトモード

DNR処理で低ノイズ映像を実現

映像に混在するノイズをデジタル処理し低減させます。
2D/3D/SMART DNRなど環境に合った設定が可能です。



DNR OFF



DNR ON

WDR逆光補正

逆光になる明暗をWDR(ワイドダイナミックレンジ)技術で補正することで、
明瞭な映像を表示します。



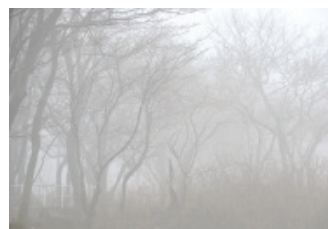
WDR OFF



WDR ON

デフォグ(霧補正)

デフォグ機能により、霧、もやなどを修正し映像を表示します。



デフォグOFF



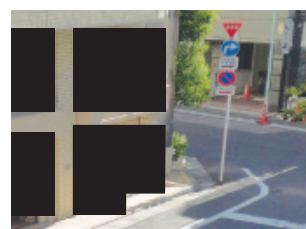
デフォグON

プライバシーマスク

カメラ映像の中で表示させたくないエリアがある場合、カメラ側からその
エリアを塗りつぶして隠すことができます。

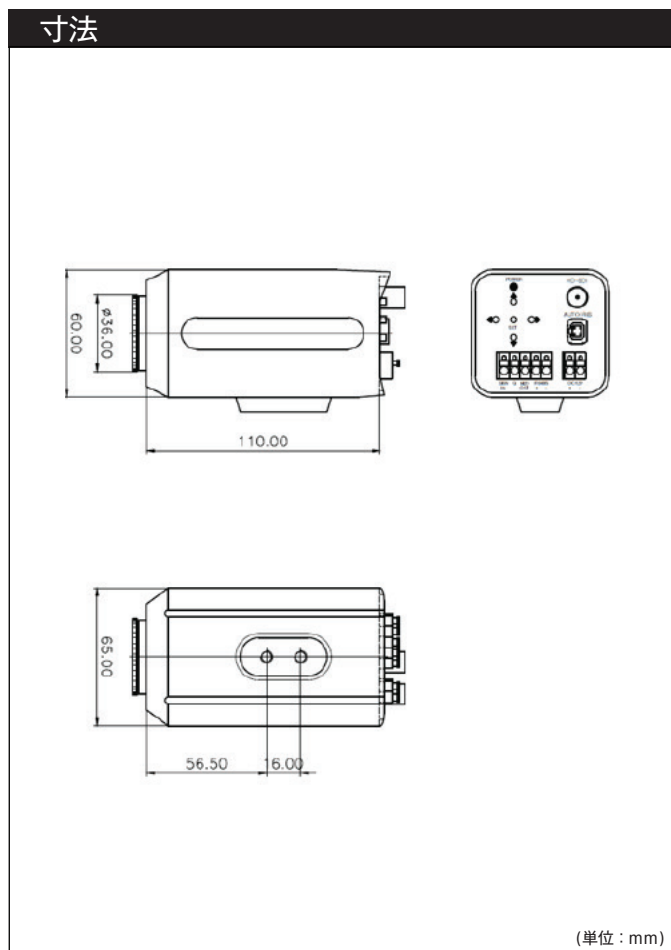


マスキングOFF



マスキングON

仕様	
型式	SD-B1000
ビデオ信号	NTSC
イメージセンサー	1/3" 1.3Megapixel CMOS
走査方式	プログレッシブスキャン方式
有効画素数	1312 (H) × 1069 (V) = 1,402,528 (pixel)
S / N比	50dB以上
映像出力モード	720P (1280 X 720) 30P
映像出力レベル	1.0 Vp-p / AHD 1.0 (75Ω コンボジット)
レンズ	C / CS MOUNT
最低被写体照度	1Lux (カラー), 0.5Lux (白黒), 0.02Lux (感度アップ x30)
OSD	内蔵
シャッター	オート / フラッシュレス
シャッタースピード	1/30秒 ~ 1/50,000秒
AGC (自動利得制御)	1~15段階
感度アップ	オート / オフ (x2 ~ x30)
D-WDR	オン / オフ / オート
DEFOG	オフ / オート
BLC (逆光補正)	BLC / HSBLC / オフ
ホワイトバランス	ATW / AWB / AWC-SET / 屋内 / 屋外 / マニュアル
デイナイト	オート / 白黒 / カラー / EXT
DNR	2DNR / 3DNR
D-EFFECT	フリーズ / ミラー / NEG.IMAGE
モーション検知	オン / オフ (4エリア選択)
プライバシーマスク	オン / オフ (4エリア選択)
言語	日本語 / 英語 / 中国語
Defect	LIVE DPC / WHITE DPC / BLACK DPC
プロトコル	Pelco D / P
通信	RS-485 (ポーレート: 2400 ~ 38400)
電源	DC12V±10%
消費電力	最大2.0W
動作温度/湿度	-10℃ ~ 50℃ / 90% RH (結露なきこと)
重量	230g
外形寸法	110 (D) × 65 (W) × 60 (H) mm



アクセサリ

<h4>カメラ用ブラケット</h4> <p>・外形寸法 : Φ120×155mm</p>	<h4>カメラ用ブラケット(伸縮タイプ)</h4> <p>・外形寸法 : Φ120×617~1060mm</p>	<h4>屋外用カメラハウジング</h4> <p>・外形寸法 : 140 × 110 × 390mm</p>	<h4>ハウジング用ブラケット(壁面)</h4> <p>・外形寸法 : 85 × 265mm</p>
<h4>ハウジング用ブラケット(天吊り)</h4> <p>・外形寸法 : 285 × 375 mm</p>	<h4>メガピクセル専用レンズ</h4> <p>・焦点距離 : f=3~8mm</p>	<h4>集中電源ユニット</h4> <p>・カメラ最大8台まで接続可能 ・12V/5A出力</p>	<h4>12V 1A 電源アダプター</h4>

⚠ 安全に関するご注意

- 本製品ご使用の際、取扱説明書をよくお読みの上、正しく設置してご使用ください。