

HD-SDI ドーム形カメラ

Full HD
1080p

HD-SDI信号とは「High Definition Serial Digital Interface」の略字で、主に放送局で使用される非圧縮のデジタル信号です。同軸ケーブルで高精細の映像が伝送できます。

SD-D20HD

HD-SDI 2.1メガピクセルカメラ

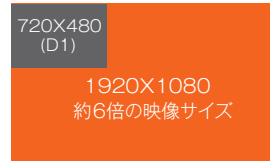


特長

- 1/3" パナソニック製 2.1M CMOSセンサー採用
- デュアル出力対応(HD-SDI/SD)
- デジタルWDR機能
- デフォグ機能(霧除去)
- 2D & 3D ノイズリダクション機能(DNR)
- 欠損画素補正機能(DPC)
- HLC機能(ハイライト補正)

HD-SDI画質の高精細映像

従来のアナログ方式(D1:720×480)と比較し約6倍の画像サイズ(Full HD:1920×1080)を実現。同軸ケーブルで映像を伝送するため、遅延のない映像を表示します。



デイナイト機能の24時間連続撮影

周囲が明るい場合はカラーカメラとして動作し、暗くなると白黒カメラに切り換え、カメラ感度を上げて被写体をとらえます。昼夜問わず連続した撮影ができます。



デイモード



ナイトモード

WDR(ワイドダイナミックレンジ)機能

逆光になる明暗をWDR(ワイドダイナミックレンジ)技術で補正することで、明瞭な映像を表示します。



WDR OFF



WDR ON

DNR機能搭載で低ノイズ映像を実現

映像に混在するノイズをデジタル処理し低減させます。2D/3D/SMART DNRなど環境に合った設定が可能です。



DNR OFF



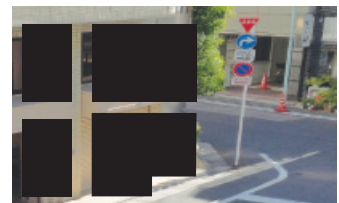
DNR ON

プライバシーマスキング

カメラ映像の中で表示させたくないエリアがある場合、カメラ側からそのエリアを塗りつぶして隠すことができます。



マスキングOFF



マスキングON

仕様

型式	SD-D20HD
ビデオ信号	NTSC
イメージセンサー	1/3" 2.1M Megapixel CMOS
走査方式	プログレッシブスキャン方式
有効画素数	1944(H) X 1092(V) = 2,122,848(pixel)
S/N比	50dB以上
映像出力モード	1080P(1920x1080) 30P
映像出力レベル	HD-SDI / 1.0 Vp-p (75Ω, コンボジット)
レンズ	2.8 ~ 11mm
最低被写体照度	1Lux(カラー), 0.5Lux(白黒), 0.02Lux(感度アップ x60)
OSD	内蔵
シャッター	オート/フリッカス
シャッタースピード	1/30秒 ~ 1/50,000秒
ホワイトバランス	AWB / AWC-SET / 屋内 / 屋外 / マニュアル
BLC(逆光補正)	BLC / HSBLC / オフ
ACCE	低 / 中 / 高 / オフ
AGC(自動利得制御)	低 / 中 / 高
画面調整	NTSC / PAL
言語	日本語/英語/中国語
デイナイト	自動 / 白黒 / カラー / EXT
2D/3-DNR	2DNR / 3DNR / SMART NR
デジタルズーム/PIP	オン / オフ(x2~x64)
プライバシーマスキング	オン / オフ (8エリア選択)
モーション検知	オン / オフ (3エリア選択)
Defect	LIVE DPC / STATIC DPC
感度アップ	オン / オフ (limit ~x60)
D - EFFECT	フリーズ / ミラー / デジタルズーム / NEG.IMAGE
プロトコル	Pelco D
通信	RS - 485(ボート: 2400 ~ 57600)
電源	DC12V±10%
消費電力	最大3.3W
動作温度/湿度	-10°C ~ 50°C / 90% RH (結露なきこと)
重量	330g
外型寸法	Φ124.15 X 102 (H)mm

アクセサリ

HD-SDI リピーター



- ・5C-FB同軸ケーブルで最大150m (Full HD:1.5G)まで伝送

集中電源ユニット

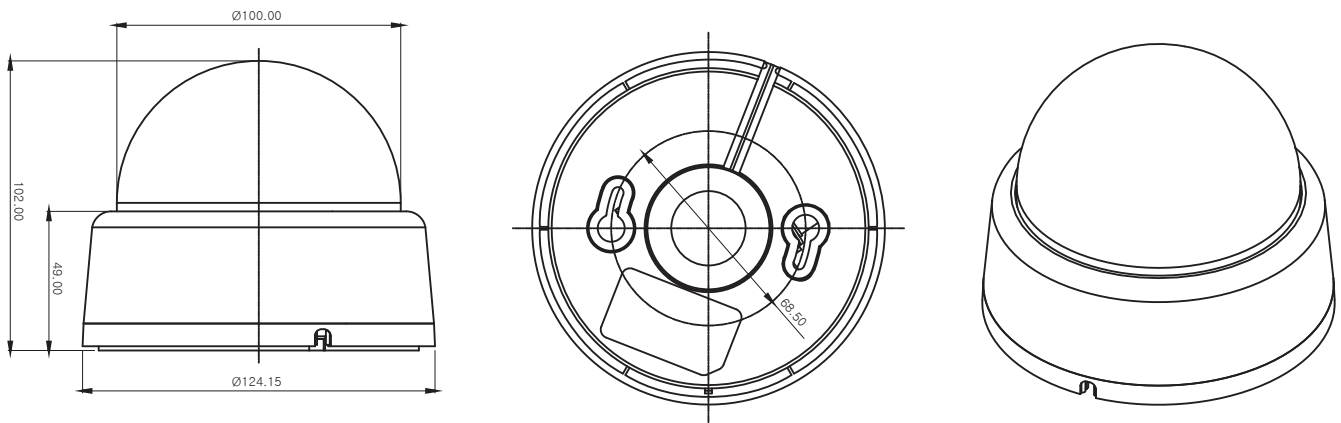


- ・カメラ最大8台まで接続可能
- ・12V / 5A 出力

12V/1A 電源アダプター



寸法



⚠ 安全に関するご注意

- 本製品ご使用の際、取扱説明書をよくお読みの上、正しく設置してご使用ください。