

FDS-960Hシリーズ

960H対応デジタルビデオレコーダー

960H
SD

HDMI

HDD Mirroring



- 960H 解像度に対応
- Full フレーム録画対応
- 日本語タイトル入力対応
- H.264デュアルストリーミング
- HDDミラーリング対応
- 内蔵HDD最大2枚、E-SATA1ポート(ODDオプション)
- HDMI / / VGA / / コンポジット 同時出力
- Free DDNS 対応
- ウェブビューア対応
- スマートフォンアプリ対応
- デジタルズーム対応
- プライバシーマスク対応
- 最大1024台のカメラが同時接続可能なCMS対応

4CH

9CH

16CH



960H解像度に対応

960×480解像度のアナログ信号カメラに対応します。



D1
720×480



960H
960×480



HDMI, VGA, コンポジット同時出力

HDMI・VGA・コンポジットのメイン出力に加え、コンポジットSPOT出力に対応。最大4つのポートを同時に出力することができます。



デジタルズーム機能

ライブ・再生映像をデジタルズームすることで映像の拡大することができます。



プライバシーマスク

カメラ映像の中で表示させたくないエリアがある場合、最大4ヶ所のエリアを塗りつぶして隠すことができます。通常はカメラでの設定で行いますが、DVR本体からの設定ができます。



バックアップデータ再生

USBにバックアップしたファイルをDVR本体から再生することができます。(パソコンからも再生可能)



USBでバックアップ

パソコン/DVR本体から再生

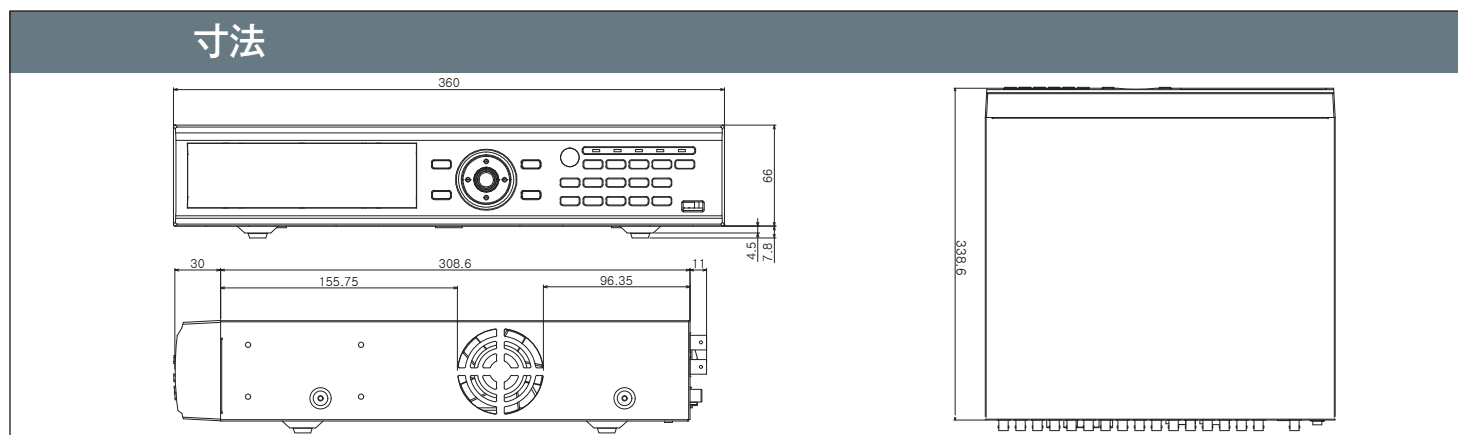
遠隔監視&CMSソフト

CMSを使用して一つのパソコンから複数のDVRに遠隔接続して管理することができます。その他にウェブブラウザやモバイル端末からも閲覧できます。



仕様			
型式	FDS-9604H	FDS-9609H	FDS-9616H
O/S	インベデッド リナックス		
圧縮方式	H. 264		
映像入力方式	NTSC		
映像入力	4CH	9CH	16CH
映像出力	VGA(1), HDMI(1), SPOT(1), コンポジット(1)		
分割画面	1、4	1、4、9	1、4、9、16
解像度	480x240, 960x240, 960x480		
録画速度	120コマ	270コマ	480コマ
録画モード	連続、スケジュール、緊急、センサー、モーション、プレ、ポスト		
検索モード	日付/時間指定、カレンダー、イベント、最初/最後		
再生モード	再生、一時停止、停止、コマ送り、早送り/巻戻し (1、2、4、8、16、32)		
音声入力/出力	入力：4 (RCA) / 出力：1 (RCA)		
センサー入力/アラーム出力	センサー入力：4 / アラーム出力：1		
ポート	RS - 485	PTZ コントロール、キーボードコントロール	
	RS - 232		
	LAN		
HDD	内蔵最大2枚、E-SATA 1ポート(最大16TB)		
バックアップ	DVD・RW、USB フラッシュメモリ、外付けHDD、ネットワーク		
システム操作	前面パネル、リモコン、マウス、キーボード、ネットワーク		
消費電力※1	12.2W(安定時)	14.2W(安定時)	15.8W(安定時)
電源	12V 5A		
動作温度/湿度	0℃～40℃ (結露なきこと)		
外形寸法/重量	360(W) x 66(H) x 349.6(D) mm / 4.1Kg		

※1：消費電力は1TB搭載を基準とし、搭載容量により変動がございます。



⚠ 安全に関するご注意

- 本製品ご使用の際、取扱説明書をよくお読みの上、正しく設置してご使用ください。

お問い合わせ

--	--

●カタログの内容は予告無く変更する場合がありますので、ご了承ください。 ●記載の画像・イラスト等はイメージになります。 ●カタログの写真や色は印刷により若干異なる場合があります。